

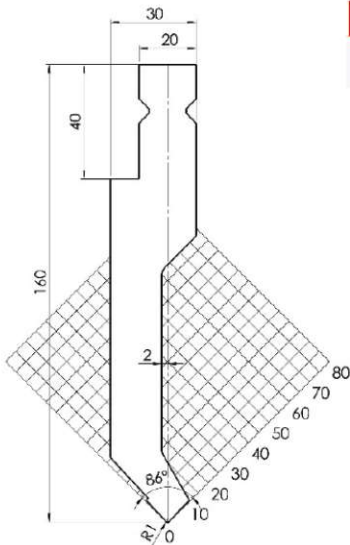


WILA SYSTEM

PUNZONI • PUNCHES



PS 1310



A°	R, mm
86°	1 mm

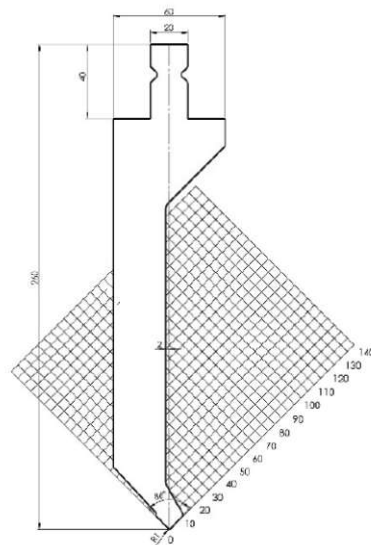
MAX LOAD 100 T/m

MATERIALE:

42CrMo4 temprato ad induzione e rettificato

MATERIAL: 42CrMo4 induction hardened and ground

PS 1311



A°	R, mm
86°	1 mm

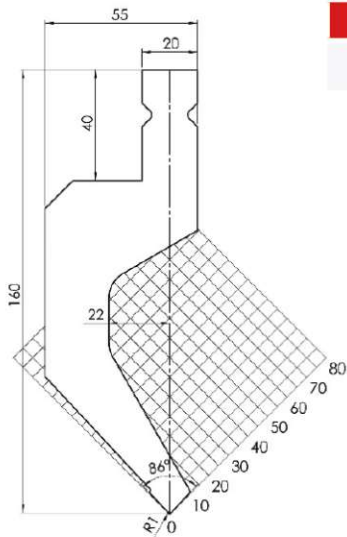
MAX LOAD 100 T/m

MATERIALE:

42CrMo4 temprato ad induzione e rettificato

MATERIAL: 42CrMo4 induction hardened and ground

PS 1312



A°	R, mm
86°	1 mm

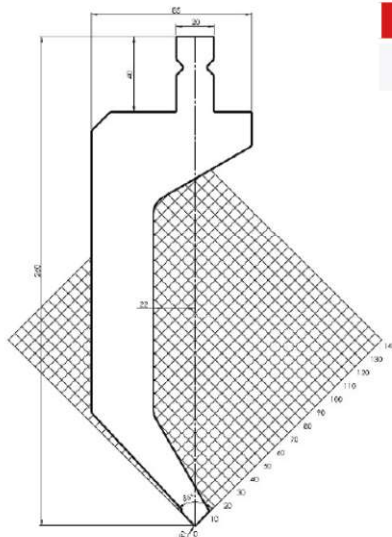
MAX LOAD 100 T/m

MATERIALE:

42CrMo4 temprato ad induzione e rettificato

MATERIAL: 42CrMo4 induction hardened and ground

PS 1313



A°	R, mm
86°	1 mm

MAX LOAD 100 T/m

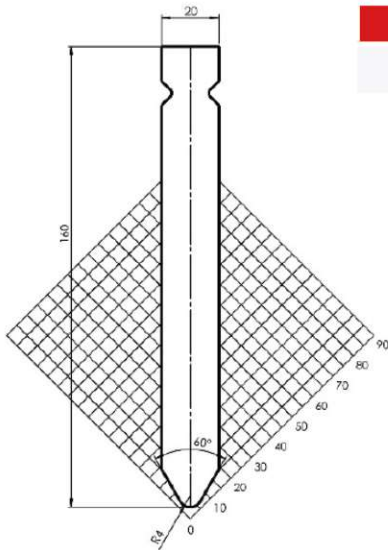
MATERIALE:

42CrMo4 temprato ad induzione e rettificato

MATERIAL: 42CrMo4 induction hardened and ground

LUNGHEZZA STANDARD: 500 mm, 550 mm frazionato
STANDARD LENGTH: 500 mm, 550 mm sectioned

PS 1315



A°	R, mm
60°	4 mm

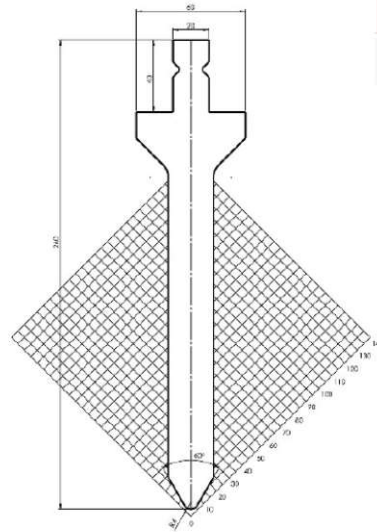
MAX LOAD 130 T/m

MATERIALE:

42CrMo4 temprato ad induzione e rettificato

MATERIAL: 42CrMo4 induction hardened and ground

PS 1316



A°	R, mm
60°	4 mm

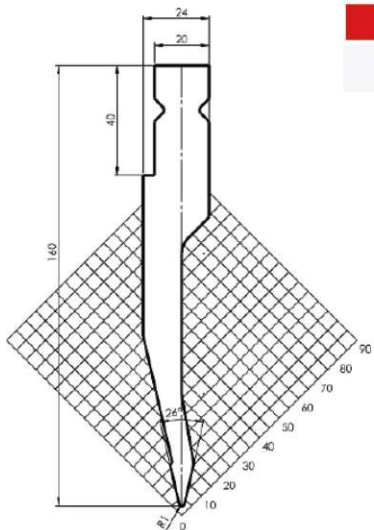
MAX LOAD 130 T/m

MATERIALE:

42CrMo4 temprato ad induzione e rettificato

MATERIAL: 42CrMo4 induction hardened and ground

PS 1317



A°	R, mm
26°	1 mm

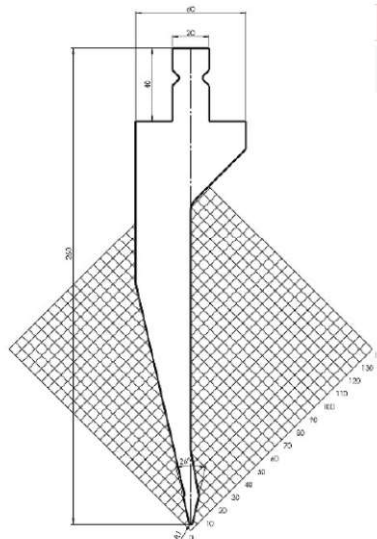
MAX LOAD 130 T/m

MATERIALE:

42CrMo4 temprato ad induzione e rettificato

MATERIAL: 42CrMo4 induction hardened and ground

PS 1318



A°	R, mm
26°	1 mm

MAX LOAD 100 T/m

MATERIALE:

42CrMo4 temprato ad induzione e rettificato

MATERIAL: 42CrMo4 induction hardened and ground

LUNGHEZZA STANDARD: 500 mm, 550 mm frazionato
STANDARD LENGTH: 500 mm, 550 mm sectioned

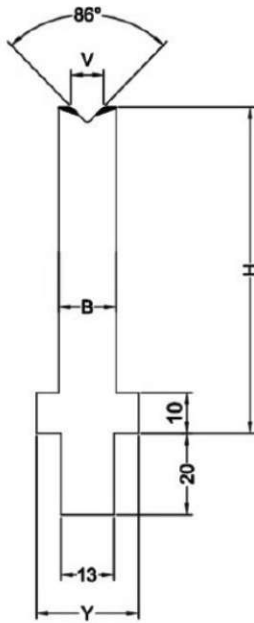


WILA SYSTEM

MATRICI • DIES



PS 2300/86° H 100

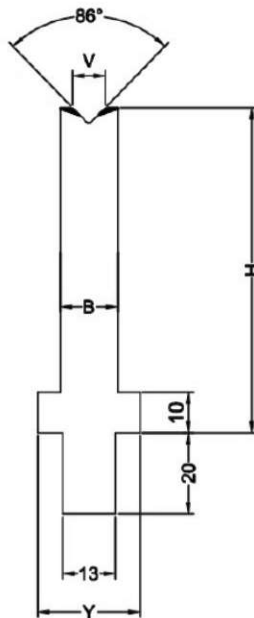


V, mm	A°	Y, mm	B, mm	T/mt
6 mm	86°	20 mm	20 mm	40
		20 mm	10 mm	24
8 mm	86°	20 mm	20 mm	40
		20 mm	12 mm	35
10 mm	86°	20 mm	20 mm	50
		20 mm	14 mm	38
12 mm	86°	25 mm	25 mm	50
		25 mm	16 mm	40
16 mm	86°	30 mm	30 mm	70
20 mm	86°	30 mm	30 mm	70
24 mm	86°	35 mm	35 mm	70
30 mm	86°	45 mm	45 mm	75
40 mm	86°	55 mm	55 mm	120
50 mm	86°	75 mm	75 mm	150

MATERIALE: 42CrMo4 temprato ad induzione e rettificato

MATERIAL: 42CrMo4 induction hardened and ground

PS 2300/86° H 150



V, mm	A°	Y, mm	B, mm	T/mt
6 mm	86°	25 mm	20 mm	40
8 mm	86°	25 mm	20 mm	40
10 mm	86°	25 mm	20 mm	50
12 mm	86°	25 mm	25 mm	50
16 mm	86°	30 mm	30 mm	70
20 mm	86°	30 mm	30 mm	70
24 mm	86°	35 mm	35 mm	70
30 mm	86°	45 mm	45 mm	75
40 mm	86°	55 mm	55 mm	120
50 mm	86°	75 mm	75 mm	150
24 mm	86°	35 mm	35 mm	70
30 mm	86°	45 mm	45 mm	75
40 mm	86°	55 mm	55 mm	120
50 mm	86°	75 mm	75 mm	150

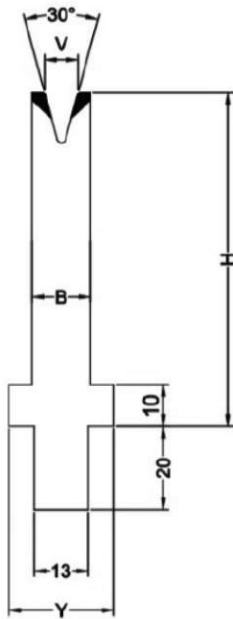
MATERIALE: 42CrMo4 temprato ad induzione e rettificato

MATERIAL: 42CrMo4 induction hardened and ground

LUNGHEZZA STANDARD: 500 mm, 550 mm frazionato

STANDARD LENGTH: 500 mm, 550 mm sectioned

PS 2300/30° H 100

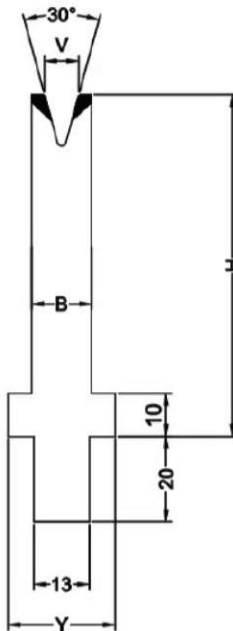


V, mm	A°	Y, mm	B, mm	T/mt
6 mm	30°	20 mm	20 mm	40
		20 mm	12 mm	17
8 mm	30°	20 mm	20 mm	40
		20 mm	14 mm	17
10 mm	30°	20 mm	20 mm	40
		20 mm	16 mm	20
12 mm	30°	25 mm	25 mm	40
		25 mm	18 mm	20
16 mm	30°	30 mm	30 mm	50
20 mm	30°	35 mm	35 mm	60
24 mm	30°	40 mm	40 mm	65

MATERIALE: 42CrMo4 temprato ad induzione e rettificato

MATERIAL: 42CrMo4 induction hardened and ground

PS 2300/30° H 150



V, mm	A°	Y, mm	B, mm	T/mt
6 mm	30°	25 mm	20 mm	40
8 mm	30°	25 mm	20 mm	40
10 mm	30°	25 mm	20 mm	40
12 mm	30°	25 mm	25 mm	40
16 mm	30°	30 mm	30 mm	50
20 mm	30°	35 mm	35 mm	60
24 mm	30°	40 mm	40 mm	65

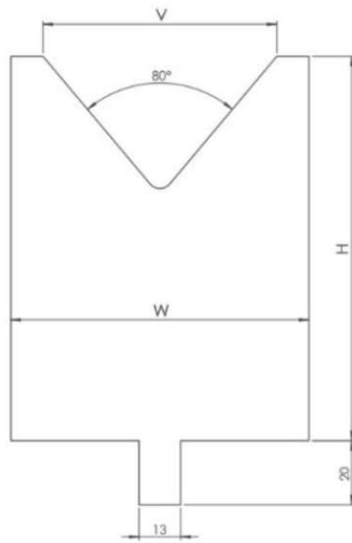
MATERIALE: 42CrMo4 temprato ad induzione e rettificato

MATERIAL: 42CrMo4 induction hardened and ground

LUNGHEZZA STANDARD: 500 mm, 550 mm frazionato

STANDARD LENGTH: 500 mm, 550 mm sectioned

PS 2300/80°



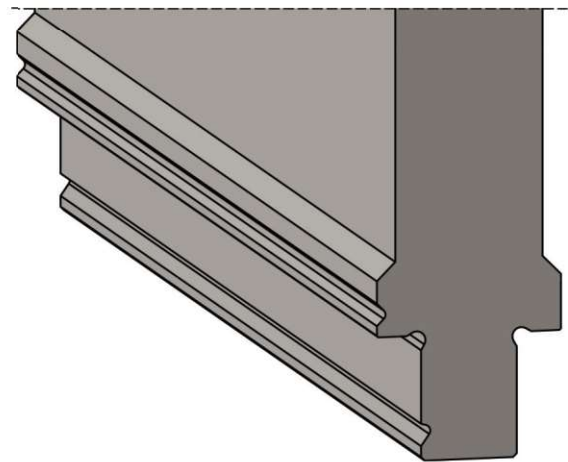
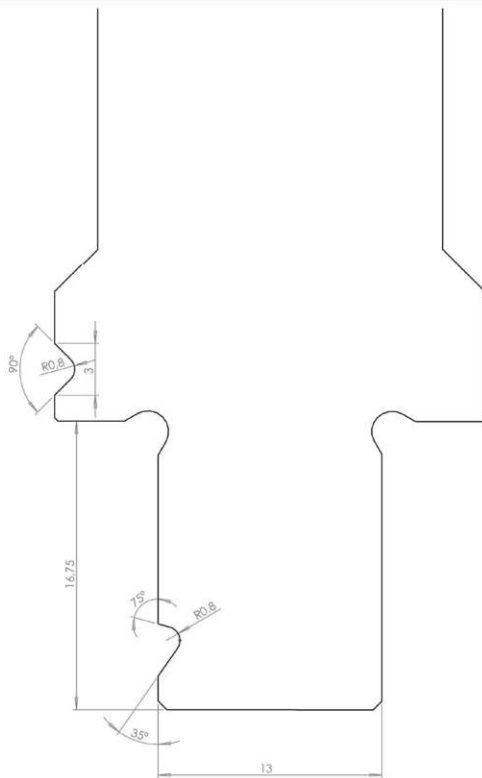
V, mm	A°	B, mm	H, mm
60 mm	80°	75 mm	100 mm
70 mm	80°	85 mm	100 mm
80 mm	80°	100 mm	100 mm
90 mm	80°	110 mm	120 mm
100 mm	80°	120 mm	120 mm

MAX LOAD 150 T/m

MATERIALE: 42CrMo4 temprato ad induzione e rettificato

MATERIAL: 42CrMo4 induction hardened and ground

WILA V-LOCK - SU RICHIESTA - ON REQUEST



LUNGHEZZA STANDARD: 500 mm, 550 mm frazionato
STANDARD LENGTH: 500 mm, 550 mm sectioned